

エコ引き戸 ◀ ドア本体をそのまま利用して引戸に改造したい。 限定在庫品 ⤵改修

カタログの見方

玄関

階段・廊下

トイレ

浴室・洗面所

寝室・居間

屋外

段差解消機

各種施設向け

防犯

耐震・防災

豆知識

索引



- デザイン・色・寸法の検討なしに、その場で短時間に引き戸へ改造できるシステム部品です。
- 縦枠カバーなどを使って従来の金物加工跡をきれいに隠せます。
- 上吊りレールを採用しているため、高齢者でも軽い力で開け閉めできる(初動重さ約700g) バリアフリー仕様です。
- 扉をそのまま使うため廃棄物がほとんど出ない環境配慮型商品です。
- 幅880mm以下、高さ2030mm以下、厚さ28~36mmの扉サイズに対応できます。(扉の重量は20kgまで対応できます。)

カラーバリエーション



ダークオーク



ライトオーク

[扉用部品] + [枠化粧部品]

013-8400

ダークオーク

1セット

**30,000円**  
(税込31,500円)

JAN: 4976415915207

1セット 🚚 当日

013-8410

ライトオーク

1セット

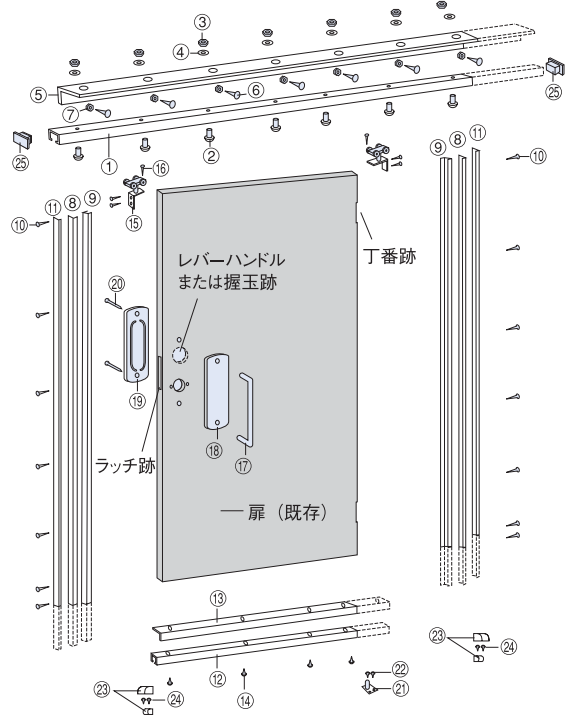
**30,000円**  
(税込31,500円)

JAN: 4976415915214

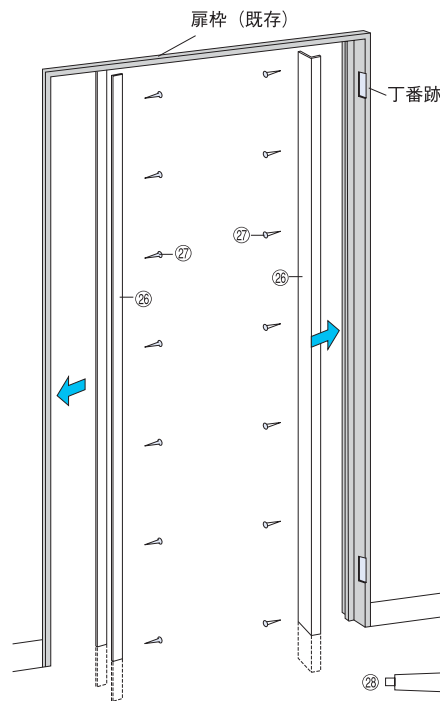
1セット 🚚 当日

部品図

[扉用部品]



[枠化粧部品]



番号	部品名	仕様	数量
①	上レール $\ell=1860$ $t=1.0$	アルミ アルマイト仕上げ ブロンズ色	1本
②	上レール用トラス小ネジ M4×12	クロメート	8本
③	上レール用六角ナット M4	クロメート	8個
④	上レール用歯付座金 M4	クロメート	8個
⑤	取付アングル $\ell=1796$ $t=3$	アルミ アルマイト仕上げ ブロンズ色	1本
⑥	取付アングル用 トラストッピング 3.5×35	クロメート	8本
⑦	取付アングル用 歯付座金 M3.5	クロメート	8個
⑧	縦扉キャップA $\ell=2050$ $t=1.8\sim 2.8$	ABS+オレフィン系樹脂シート	2本
⑨	縦扉キャップB $\ell=2050$ $t=1.8$	ABS+オレフィン系樹脂シート	2本
⑩	縦扉キャップ用 皿マルチネジ 3.8×32	頭部塗装	14本
⑪	縦扉すきまかくし $\ell=2050$	エラストマー	2本
⑫	下扉ガイドレールA $\ell=880$ $t=1.8$	ABS+オレフィン系樹脂シート	1本
⑬	下扉ガイドレールB $\ell=880$ $t=1.8$	ABS+オレフィン系樹脂シート	1本
⑭	下扉ガイドレール用 丸木ネジ 3.5×20	クロメート	4本
⑮	上ランナー	POM他	2セット

番号	部品名	仕様	数量
⑯	上ランナー用 皿木ネジ 3.5×20	亜鉛黒	6本
⑰	ハンドル 50×179× $\phi$ 19	ABS アンバー色	1本
⑱	ハンドル座 70×213 $t=2.0$	耐衝撃性ABS アンバー色	1枚
⑲	手掛け 70×213 $t=2.0$	耐衝撃性ABS アンバー色	1枚
⑳	ハンドル用 トラスネジ M4×50	頭部塗装	2本
㉑	ガイドローラー	POM他	1セット
㉒	ガイドローラー用 皿木ネジ 3.1×16	黒クロメート	2本
㉓	戸当り	SPCC NBR 黒色	2セット
㉔	戸当り用 バインドタッピング 4×30	クロメート	4本
㉕	上レールキャップ 20×33×18	CR 黒色	2個
㉖	縦枠カバー $\ell=2050$ $t=1.8$	ABS+オレフィン系樹脂シート	2本
㉗	縦枠カバー用 丸マルチネジ 3.5×32	頭部塗装	14本
㉘	すきまかくし止め用接着剤	—	1個

たたみ用 ガイドローラー・エコ引き戸 別売引き手

限定在庫品 介改修



※本商品は追加用部品です。  
エコ引き戸には引き手を1セットおつけしております。

**013-8500**  
たたみ用 ガイドローラー  
1個  
JAN:4976415915245  
●材質: スチール ●色: ブラック

4,500円(税込4,725円)

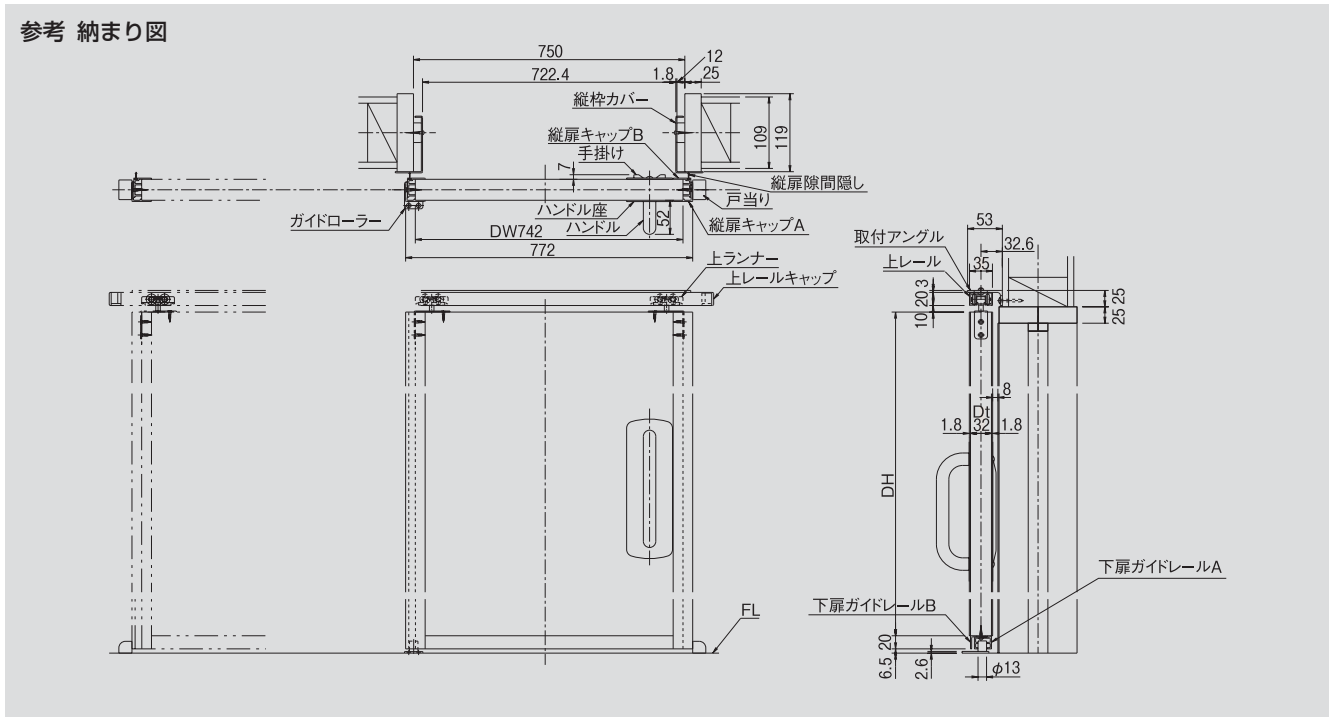
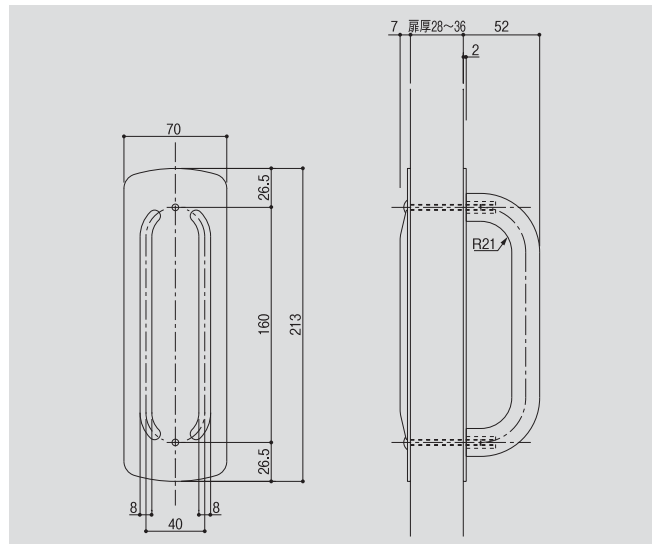
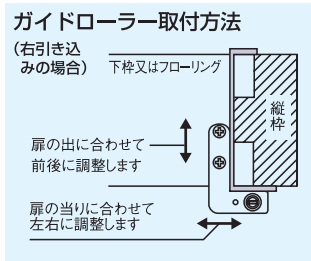
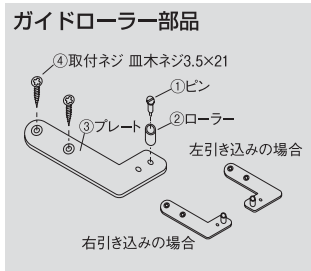
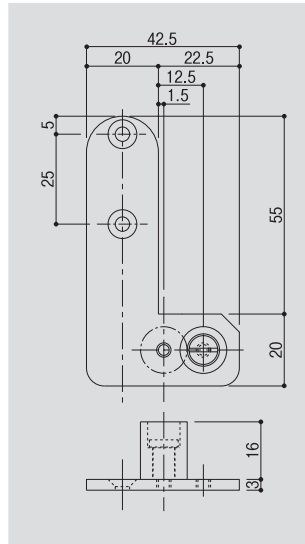
1個 当日

**013-8530**  
エコ引き戸 別売引き手  
1セット  
JAN:4976415945211

3,000円(税込3,150円)

※両面をハンドルにすることはできません。

1セット 当日



掲載価格には、運賃・工事費等は含んでおりません。

■ 当社ホームページ[http://www.mazroc.com/products\\_1/bar\\_code.html](http://www.mazroc.com/products_1/bar_code.html)にパウハウスバーコードを掲載しております。ご活用下さい。

カタログの見方  
玄関  
階段・廊下  
トイレ  
浴室 洗面所  
寝室・居間  
屋外  
段差解消機  
各種施設向け  
防犯  
耐震・防災  
豆知識  
索引

### 施工方法 エコ引き戸の施工

限定在庫品

#### 施工に必要な工具類

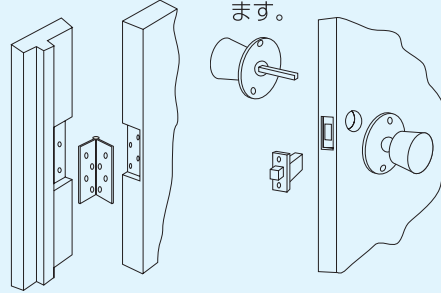
- 充電式ドリルドライバー+ビット
- ドリルドライバー用キリ
- カッターナイフ
- 金のか
- メジャー
- やすり(バリ取り用)
- 水準器

### 1 扉の金物を外します。



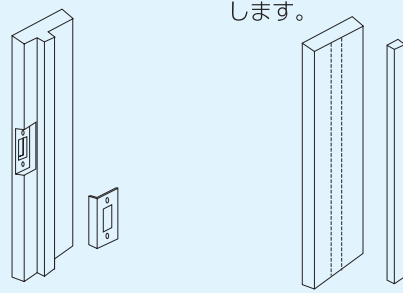
#### 枠戸当りを残す場合

- ① 丁番を外し、扉を枠から外します。
- ② 握玉またはレバーハンドル等を外します。
- ③ ラッチ受を外します。



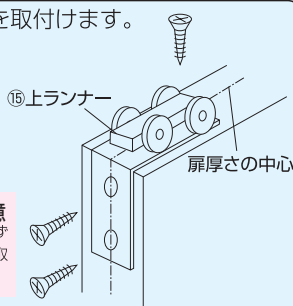
#### 枠戸当りを撤去する場合

- 開口幅を少しでも多くとりたい場合は枠戸当を外します。



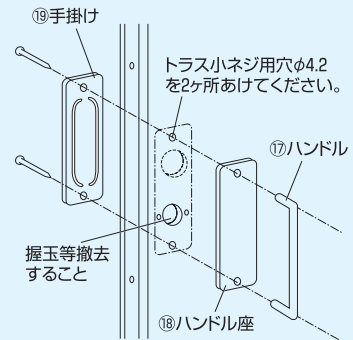
### 2 扉に部品を取付けます。

#### ① 上ランナーを取付けます。



- ▲ 施工上のご注意**
- 上ランナーは必ず扉厚さの中心に取付けてください。

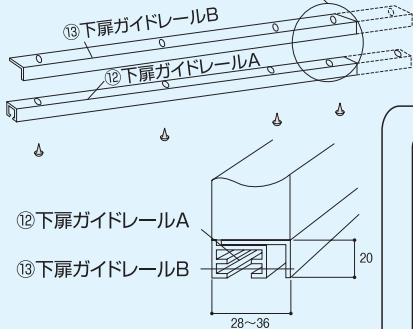
#### ⑤ ハンドルセットを取付けます。



- ▲ 施工上のご注意**
- 手掛けは必ず突起のある方を外側にしてください。

#### ② 下扉ガイドレールA・Bを取付けます。

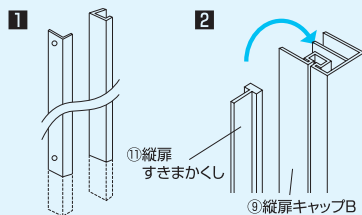
扉幅に合わせてカットします。(必ず同じ方向をカットする。) 長さをカットした場合はビス用の穴φ4.2をあけてください。



- ▲ 施工上のご注意**
- 扉の幅は最大880mmまで対応できます。
  - カット部分はやすりでバリを取り除いてください。

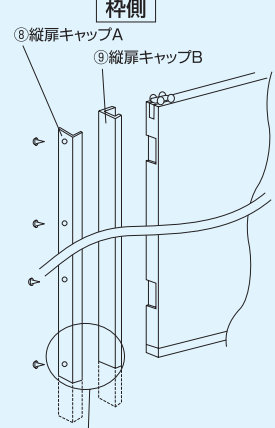


#### ③ 縦扉すまかくしを接着剤で止めます。扉の高さ+20mmで縦扉キャップA・Bをカットします。



- ▲ 施工上のご注意**
- 扉の高さ最大2030mmまで対応できます。⑨縦扉キャップBの上端には上ランナー用の切りかきがあるため必ず下端をカットして下さい。
  - 縦扉すまかくしは、必ず縦扉キャップA、Bを扉に取付ける前に止めてください。又、すまかくしは接着剤で固定した後にセットしてください。

#### ④ 縦扉キャップA・Bを取付けます。



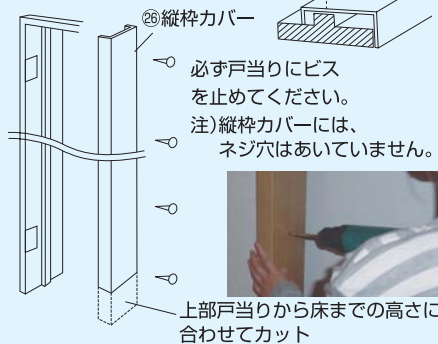
長さをカットした場合は、ビス用の穴φ4.2を端から35mmの位置にあげてください。

### 3 縦枠カバーを取付けます。

枠の間口にに合わせてカットします。

#### 枠戸当りを残す場合

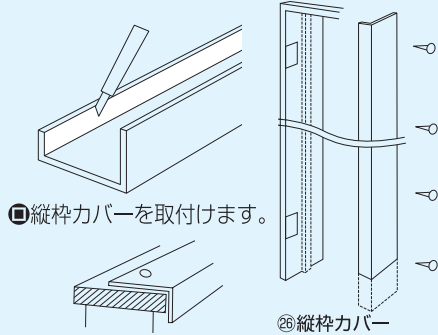
●縦枠カバーを取付けます。



※下枠がある場合は撤去し、段差を解消することをおすすめします。

#### 枠戸当りを撤去する場合(上部戸当りは残す)

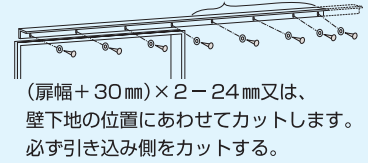
①縦枠カバーの1辺を切り落とします。  
立ち上がりの短い辺を切り落とします。



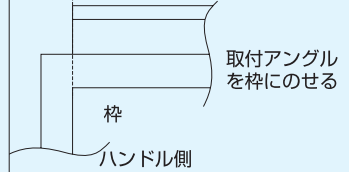
③縦枠カバーを取付けます。

### 4 上吊レールを取付けます。

①取付アングルを仮止めする。  
引き込み部分は下地の位置にあわせてφ4.2の穴をあけて調整してください。



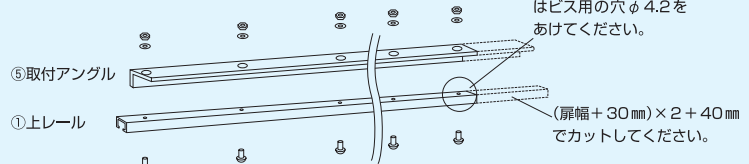
取付アングル仮止め基準位置  
アングルの端を枠内側のラインに合わせて



#### ⚠ 施工上のご注意

- 水準器で水平であるか確認してください。
- カット後はやすりで必ずバリ取りをしてください。

②上レールを取付けます。



#### ⚠ 施工上のご注意

- 扉に合わせて上レールの位置(出入)を調整してください。
- 上レールをカットする際は、レール内に切りクズが入らないようご注意ください。操作・作動不良や異音の原因になります。

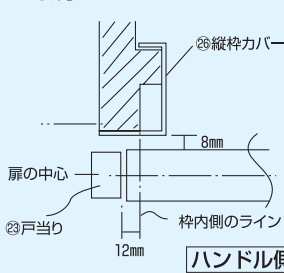
### 5 扉を吊り込み完成します。



①扉を吊り込み上レールキャップをはめ込みます。

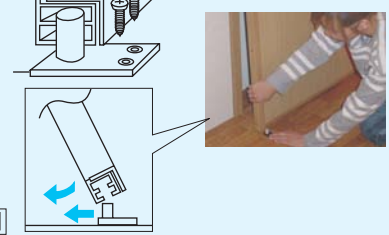


②ハンドル側の戸当りを取付けます。

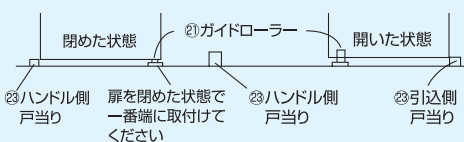


③ガイドローラーを取付けます。

②ガイドローラーは扉をかたむけて入れてください



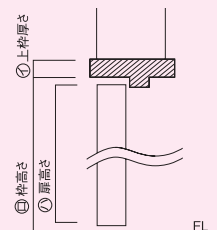
④引込み側の戸当りを取付けます。



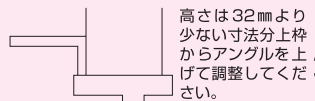
⑤開閉作動状態を確認して完了です。

#### ⚠ 施工上のご注意

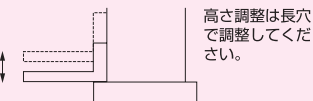
- アングルを止める場合は、右記のことに注意してください。



①②+③-④ ≤ 32mmの場合はアングルを下向きに止める



①②+③-④ > 32mmの場合はアングルを上向きに止める



(例) ①+③-④ = 27mm  
32 - 27 = 5mm

